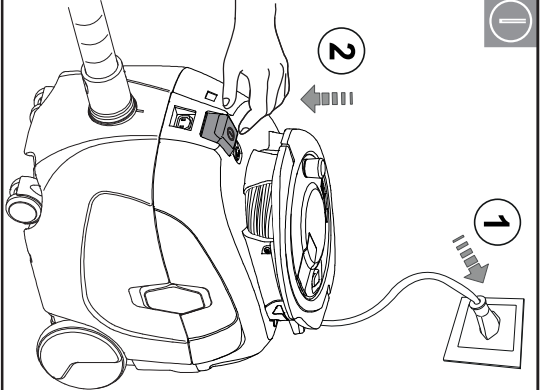
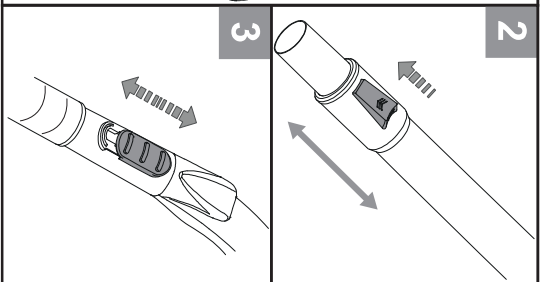
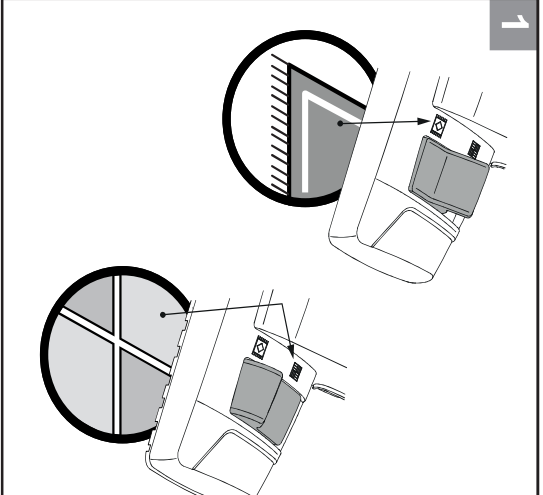
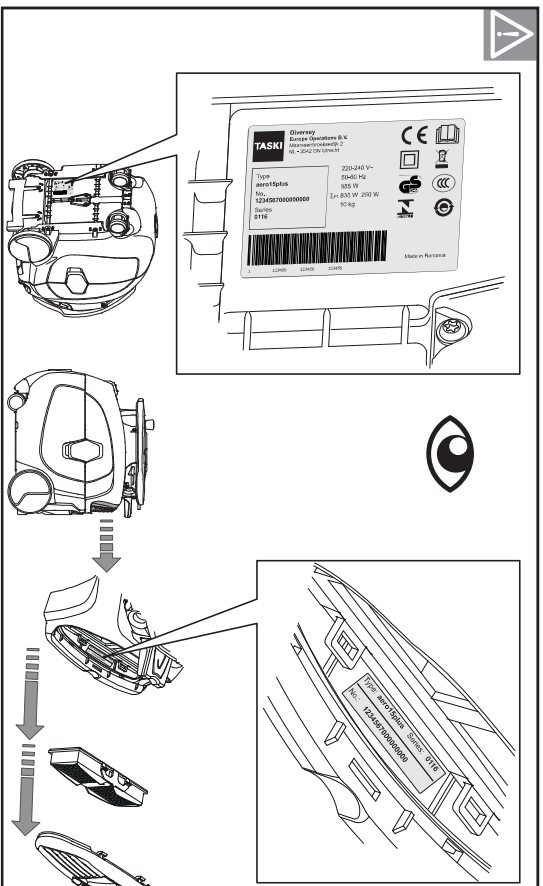
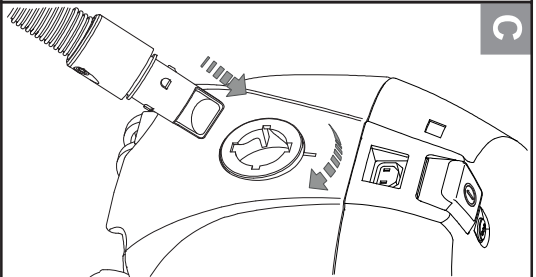
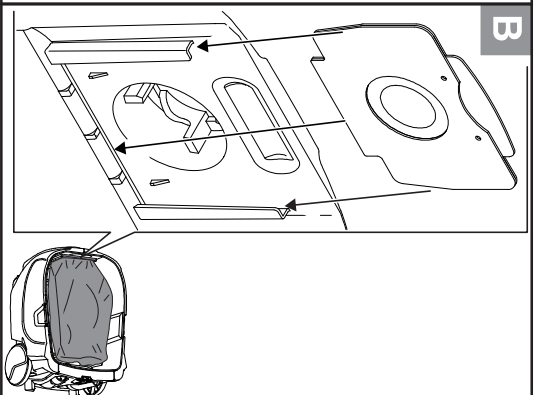
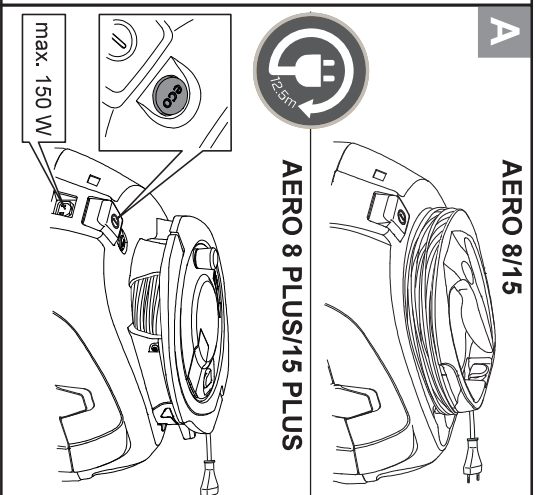
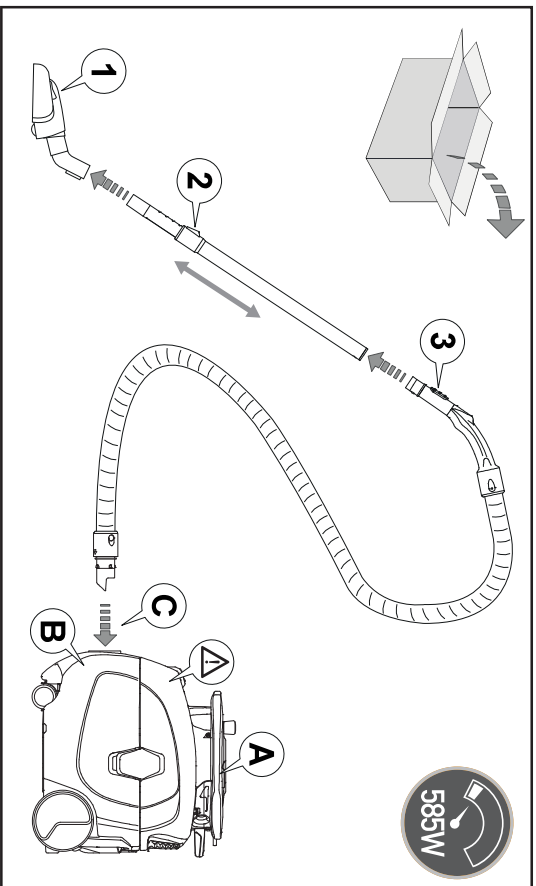



TASKI® AERO 8/15 PLUS



Translation of the original instructions of use • Originalbedienungsanleitung • Traducción des instructions d'utilisation originales • Traducción de las instrucciones originales de uso • Traduzione delle istruzioni d'uso originali • Tradução das instruções de utilização • Překlad originálního návodu k obsluze • Oversættelse af den originale Brugervejledning • Tõlkimine originaal kasutusjuhendi • Käsimõs alkuperäisesiä käyttöohjeesta • Μετάφραση του πρωτότυπου του οδηγίου χρήσης • Převod izvornih uputa korištenja • Az eredeti használati útmutató fordítása • Originalios naudotojo instrukcijos vertimas • Tulkojimas po originalios naudotojo instrukcijos • Vertaling van de originele instructies voor gebruik • Oversættelse av de originale instruksjonene for bruk • Tilmæzelenie originalnej instrukcijske užytkovania • Traducere a instruciunilor originale de utilizare • Preklad originalneho návodu na používanie • Prevod originalnih navodil za uporabo • Översättning av den ursprungliga bruksanvisningen • Original Kullanım Talimatının Çevirisi • استخدام說明書原文の翻訳 • Превод на оригиналните инструкции за ползване • 取扱説明書原文の翻訳



EU deklaracija za съответствие • Prohlášení o shodě EU • EU-overensstemmelseserklæring • EG-Konformitätserklärung • Δήλωση συμμόρφωσης ΕΚ • EU Declaration of Conformity • EÜ vastavusdeklaratsioon • Declaración de Conformidad UE • EU Vaatimustenmukaisuusvakuutus • Déclaration de conformité UE • EU izjava o skladnosti • EK-megfelelőségi nyilatkozat • Dichiarazione di Conformità UE • EK atbilstības deklarācija • EB atitikties deklaracija • EU-konformiteitsverklaring • EU-konformitätserklæring • Deklaracji zgodności EU • Declaração de Conformidade da UE • Declarație de conformitate • Заявление о соответствии стандартам ЕС • EU-konformitetsförklaringen • Izjava EU o skladnosti • ES vyhlášení o zhode • AB Uygunluk Beyanı • Izjava o usaglašenosti sa standardima EU

Product: Vacuum cleaner for commercial use
Serial Number: Refer to the rating label on the machine
Trademark: 

Typ: AERO 8 | AERO 8 PLUS | AERO 15 | AERO 15 PLUS

Manufacturer
Diversey Europe Operations B.V., Maarssebroeksedijk 2, NL - 3542 DN Utrecht
Produced by
NOVENTA Romania SRL, Utvin RO-307382, 433B, Timis - Romania



- BG** Декларираме, че посочените по-горе модели са произведени съгласно следните директиви и стандарти. При изменение на продукта, което не е съгласувано с нас, тази декларация губи своята валидност.
- CZ** Tímto prohlašujeme, že výše uvedené modely byly vyrobeny ve shodě s následujícími směrnici a normami. V případě změny výrobku, která nebyla námi odsouhlasena, ztrácí toto prohlášení svou platnost.
- DA** Hermed erklærer vi, at ovenstående modeller er blevet fremstillet i henhold til følgende retningslinjer og standarder. I tilfælde af ændringer af produktet, som vi ikke har godkendt, bortfalder gyldigheden af denne erklæring.
- DE** Hiermit erklären wir, dass die oben erwähnten Modelle gemäß den folgenden Richtlinien und Normen hergestellt wurden. Bei einer nicht mit uns abgestimmten Änderung des Produktes verliert diese Erklärung ihre Gültigkeit.
- EL** Με την παρούσα δηλώνουμε ότι τα παραπάνω αναφερόμενα μοντέλα έχουν κατασκευαστεί σύμφωνα με τις ακόλουθες Οδηγίες και τα ακόλουθα πρότυπα. Σε περίπτωση τροποποίησης του προϊόντος χωρίς τη συγκατάθεσή μας, η παρούσα δήλωση θα καταστεί άκυρη.
- ET** Käesolevaga kinnitame, et ülalpool nimetatud mudelid on toodetud vastavuses järgmistele direktiivide ja standarditega. Käesolev kinnitus kaotab kehtivuse, kui toodet muudetakse meiega kooskõlastamata.
- EN** We herewith declare that the aforementioned models were manufactured in accordance with the following guidelines and standards. In the event of a product amendment which was not cleared by us, this declaration shall no longer be valid.
- ES** Por la presente, declaramos que los modelos arriba indicados fueron fabricados conforme a las siguientes directivas y normas. En caso de realizar una modificación no autorizada por nosotros, esta declaración pierde su validez.
- FI** Täten vakuutamme, että yllä mainitut mallit on valmistettu seuraavien direktiivien ja normien mukaisesti. Mikäli tuotetta muutetaan ilman meidän antamaa lupaa, tämä ilmoitus lakkaa olemasta voimassa.
- FR** Nous déclarons par la présente que les modèles susmentionnés ont été fabriqués selon les directives et normes suivantes. Cette déclaration perd sa validité si le produit est modifié sans notre consentement.
- HR** Ovime izjavljujemo da smo gore navedene modele proizveli prema sljedećim direktivama i normama. U slučaju neovlaštene izmjene proizvoda prestaje valjanost ove izjave.
- HU** Ezennel kijelentjük, hogy a fent említett modellek az alábbi előírásoknak és szabványoknak megfelelően készülnek. Amennyiben olyan módosítás történik a terméken, amelyet előzetesen nem egyeztettek velünk, akkor a jelen nyilatkozat érvényét veszti.
- IT** Con la presente dichiariamo che i modelli citati sopra sono stati realizzati conformemente alle seguenti norme e direttive. In caso di modifica del prodotto senza la nostra autorizzazione, questa dichiarazione non sarà più valida.
- LT** Pareiškiame, kad minėti modeliai buvo pagaminti vadovaujantis nurodytomis direktyvomis ir standartais. Ši deklaracija netenka galios, jei gaminys pakeičiamas nesuderinus jo pakeitimų su mumis.
- LV** Ar šo apliecinām, ka iepriekš minētie modeļi ir izgatavoti atbilstoši šādām direktīvām un normatīviem. Ja tiek veikta ar mums nesaskaņota izstrādājuma izmaiņošana, šī deklarācija nav derīga.
- NL** Hiermee verklaren we dat de hierboven vermelde modellen in overeenstemming met de volgende richtlijnen en normen worden vervaardigd. In geval van een niet met ons overeengekomen wijziging van het product, verliest deze verklaring haar geldigheid.
- NO** Vi erklærer herved at de ovennevnte modellene er produsert iht. følgende retningslinjer og standarder. Ved endringer av produkter som ikke er godkjent fra oss, bortfaller denne erklæringen.
- PL** Niniejszym deklarujemy, że wyżej wymienione modele zostały wyprodukowane zgodnie z niżej wymienionymi dyrektywami i normami. W przypadku dokonania nieuzgodnionych z nami zmian w produkcie niniejsza deklaracja traci ważność.
- PT** Por este meio declaramos que os modelos acima mencionados foram fabricados de acordo com as seguintes directivas e normas. Em caso de uma alteração do produto que não tenha sido autorizada por nós, esta declaração perde a sua validade.
- RO** Prin prezenta declarăm că modelele menționate mai sus, sunt produse în conformitate cu următoarele directive și norme. La o modificare a produsului care nu a fost aprobată de noi în prealabil, această declarație își pierde valabilitatea.
- RU** Настоящим мы заявляем, что указанные выше модели изготовлены в соответствии с требованиями следующих Директив и стандартов. В случае несогласованного с нами изменения изделия настоящее заявление становится недействительным.
- SL** Izjavljamo, da so bili zgoraj navedeni modeli izdelani v skladu z navedenimi smernicami in normami. V primeru spremembe izdelka, ki ni bila potrjena z naše strani, ta izjava ni več veljavna.
- SK** Týmto vyhlasujeme, že uvedené modely boli vyrobené v zhode s nasledujúcimi smernicami a normami. V prípade zmeny výrobku, ktorá s nami nebola konzultovaná, stráca toto vyhlásenie svoju platnosť.
- SV** Härmed förklarar vi att ovan nämnda modell uppfyller följande riktlinjer och normer. Vid av oss ej godkända ändringar på produkten upphör denna förklaring att gälla.
- TR** Yukarıda belirtilen modellerin aşağıdaki yönergelere ve standartlara uygun olduğunu beyan ederiz. Üründe yapılan herhangi bir değişiklikle bu beyan geçersiz kılılır.
- YU** Ovim putem izjavljujemo da su gore navedeni modeli proizvedeni u skladu sa sledecim smernicama i standardima. U slučaju izmena na proizvodu koje nisu dogovorene s nama, ova izjava ne važi.

Applicable EU Directives:

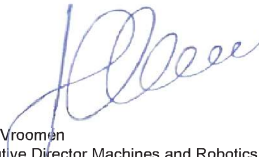
Directive 2006/42/EC | Directive 2014/30/EU | Directive 2009/125/EC | Directive 2013/666/EU

Harmonised standards:

EN 60335-1: 2012+A11: 2014 / EN 60335-2-69: 2012 / EN 62233: 2008 / EN 55014-1: 2006+A1: 2009+A2: 2011 / EN 55014-2: 2015 / EN 61000-3-2: 2014 / EN 61000-3-3: 2013 / EN 60312-1: 2017

- BG** Предприети са вътрешни мерки, за да се гарантира, че продуктите винаги съответстват на изискванията на най-новите регламенти на ЕС и стандартите, които са действащи в момента.
- CZ** Byla přijata interní opatření, jejichž cílem je zabezpečit, aby výrobky vždy odpovídaly požadavkům nejnovějších pravidel EU a norem, které jsou v současnosti používány.
- DA** Der skal træffes interne foranstaltninger for at sikre, at produktet altid lever op til kravene i de nyeste EU-direktiver og de gældende standarder.
- DE** Es wurden interne Massnahmen ergriffen, um sicherzustellen, dass die Produkte in jedem Fall den Anforderungen der aktuellen EU-Vorschriften sowie den aktuell geltenden Normen entsprechen.
- EL** Έχουν ληφθεί εσωτερικά μέτρα, προκειμένου να διασφαλιστεί ότι τα προϊόντα θα πληρούν πάντα τις απαιτήσεις των πιο πρόσφατων Κανονισμών της ΕΕ και των εφαρμοζόμενων προτύπων.
- EN** Selleks, et alati tagada toodete vastavus uusimate ELi määruste ja praegu kehtivate standarditega, on võetud sisemeelmeid.
- ET** Internal measures have been taken to ensure that the products always correspond to the requirements of the latest EU Regulations and the standards that are currently in use.
- ES** Se han adoptado medidas internas para garantizar que los productos siempre cumplen con los requisitos de los últimos reglamentos de la UE y las normas que se aplican actualmente.
- FI** Sisäisiä ohjeita ja toimenpiteitä on noudatettu sen varmistamiseksi, että tuote vastaa aina viimeisimpien EU-asetusten vaatimuksia ja voimassaolevia standardeja.
- FR** Des mesures internes ont été prises pour garantir que les produits répondent toujours aux exigences des règlements les plus récents de l'UE et aux normes actuellement en vigueur.
- HR** Poduzete su interne mjere koje osiguravaju da proizvodi uvijek ispunjavaju zahtjeve najnovijih propisa i trenutno važećih normi EU-a.
- HU** A vállalaton belül meg tettük a megfelelő intézkedéseket, hogy a termékek minden esetben megfeleljenek a legújabb uniós előírásoknak és az aktuálisan használatban lévő szabványoknak.
- IT** Sono state prese misure interne per assicurare che i prodotti siano sempre conformi ai requisiti degli ultimi regolamenti UE e agli standard attualmente vigenti.
- LV** Buvo imtasi vidaus priemonių siekiant užtikrinti, kad gaminiai visuomet atitiktų naujausią ES reglamentų ir šiuo metu taikomų standartų reikalavimus.
- LT** Izstrādājumu pastāvīga atbilstība jaunāko EK normatīvu un spēkā esošo standartu prasībām tiek nodrošināta, veicot iekšējos pasākumus.
- NL** Er werden interne maatregelen genomen om te verzekeren dat de producten steeds in overeenstemming zijn met de vereisten van de laatste EU-verordeningen en de normen die momenteel in gebruik zijn.
- NO** Det har blitt implementert interne tiltak for å sikre at produktet alltid er i samsvar med kravene i de nyeste EU-bestemmelsene og standardene som brukes til enhver tid.
- PL** Podjęto wewnętrzne działania w celu zagwarantowania, że produkty będą zawsze spełniać wymagania aktualnie obowiązujących przepisów unijnych i norm.
- PT** Foram tomadas medidas internas para assegurar que os produtos cumprem sempre os requisitos dos mais recentes regulamentos da UE e os padrões actualmente em vigor.
- RO** S-au luat măsuri interne pentru a asigura faptul că produsele corespund întotdeauna cerințelor ultimelor directive UE și normelor în vigoare.
- RU** Внутренние меры приняты с целью обеспечения постоянного соответствия изделий требованиям последних директив ЕС и применяющихся в настоящее время стандартов.
- SL** S sprejetimi notranjimi okrepi zagotavljam, da so izdelki vedno v skladu s predpisi EU in trenutno veljavnimi standardi.
- SK** Prijali sa interné opatrenia, ktorých cieľom je zabezpečiť, aby výrobky vždy zodpovedali požiadavkám najnovších pravidiel EÚ a noriem používaných v súčasnosti.
- SV** Interna åtgärder har vidtagits för att försäkra att produkterna alltid uppfyller kraven i de senaste EU-bestämmelserna och de aktuella standardmåtten.
- TR** Ürünün daima son AB Yönergeleri ve yürürlükteki standartların gerekliliklerine uygun olması için dahili önlemler alınmıştır.
- YU** Preduzete su interne mere da se obezbedi da proizvodi uvek odgovaraju zahtevima najnovijih propisa EU i standardima koji su trenutno u upotrebi.

Authorized signatory:


Huub Vroomen
Executive Director Machines and Robotics

Diversey Europe Operations BV
Maarssebroeksedijk 2
3542 DN Utrecht
The Netherlands

Utrecht, dated 11.03.2019

The signatories act on behalf of company management and with full power of attorney.

Responsible for technical file:

Huub Vroomen
Executive Director Machines and Robotics
Diversey Europe Operations B.V.
Maarssebroeksedijk 2
3542 DN Utrecht

CE first applied: 08.2017

Traduzione delle Istruzioni d'uso originali



Leggere attentamente le istruzioni d'uso e di sicurezza prima della prima messa in servizio.

Conservare le presenti istruzioni d'uso con cura e a portata di mano per una rapida consultazione in qualsiasi momento.

Spiegazione dei simboli



Pericolo:

Questo simbolo indica informazioni importanti. Il mancato rispetto di queste note può condurre a pericolo per le persone e/o a gravi danni materiali!



Attenzione:

Questo simbolo indica informazioni importanti. Il mancato rispetto di queste note può portare a malfunzionamenti e danni materiali!



Note:

Questo simbolo indica informazioni importanti relative all'uso efficiente del prodotto. Il mancato rispetto di queste note può portare a malfunzionamenti!

Corretto utilizzo

Le macchine sono destinate ad un uso commerciale (ad esempio in hotel, scuole, ospedali, fabbriche, centri commerciali, uffici, ecc.). La macchina va utilizzata per la pulizia a secco di rivestimenti di pavimenti duri rispettando scrupolosamente le istruzioni d'uso. Queste macchine sono progettate esclusivamente per l'uso interno.



Pericolo:

Le modifiche alla macchina non autorizzate da Diversey portano all'invalidazione dei simboli di sicurezza e della conformità CE. Un impiego della macchina contrario al suo corretto utilizzo potrebbe comportare danni alle persone, alla macchina e all'ambiente di lavoro. In tali casi decadono normalmente tutti gli eventuali diritti di garanzia e di assicurazione.

Istruzioni di sicurezza

Le macchine TASKI sono conformi, per progettazione e costruzione, ai requisiti rilevanti essenziali di sicurezza e di salute delle direttive CE e recano pertanto la marcatura CE.



Pericolo:

- La macchina deve essere utilizzata solo da persone che siano adeguatamente formate a tale scopo o abbiano dimostrato la loro capacità di operare e siano espressamente autorizzate a usare la macchina.
- La macchina non deve essere utilizzata da persone con capacità fisiche, sensoriali o mentali ridotte, inclusi bambini, o che manchino di esperienza o conoscenza della macchina stessa. I bambini devono essere sorvegliati per assicurarsi che non giochino con la macchina.
- La macchina non può essere utilizzata in ambienti in cui sono immagazzinati o trattati materiali potenzialmente esplosivi e infiammabili (ad esempio benzina, solventi, olio, polvere, ecc.). I componenti elettrici o meccanici possono provocare l'ignizione di queste sostanze.
- La macchina non va utilizzata per l'aspirazione di sostanze tossiche, nocive, corrosive o irritanti (ad esempio, polveri nocive, ecc.). Il sistema di filtraggio non è in grado di filtrare sostanze di questo tipo in maniera sufficiente. Non si possono escludere possibili danni per la salute degli utenti e di terzi.


- La macchina non va utilizzata per l'aspirazione di sostanze liquide.
- In caso di malfunzionamenti o difetti, o dopo una collisione o una caduta, la macchina deve essere controllata da personale autorizzato prima di riprenderne l'uso.
- In caso di danni alle parti di sicurezza, come la copertura spazzole, il cavo di alimentazione principale o i coperchi che consentono l'accesso alle parti in tensione, la macchina deve essere spenta immediatamente!
- Quando si lavora sulla macchina, quest'ultima deve essere spenta e la spina principale rimossa dalla presa di corrente.



Attenzione:

- La macchina può essere usata e immagazzinata solo in un ambiente asciutto, privo di polvere e a temperature comprese fra +10 e +35 °C.
- La macchina deve essere protetta contro l'uso non autorizzato. Custodire la macchina in un ambiente chiuso prima di allontanarsi dalla stessa.
- Anche le norme nazionali per la tutela delle persone e la prevenzione degli infortuni, nonché le istruzioni per l'uso dei detergenti del produttore, devono essere pertanto rispettate.
- È vietato collegare o scollegare il connettore con mani bagnate!
- Verificare se la tensione nominale indicata sulla targhetta modello corrisponda alla tensione di rete!
- Fare attenzione che il cavo di rete non subisca danni a causa degli accessori in rotazione.
- Con questa presa possono essere utilizzati solo gli accessori consigliati!

Protezione ambientale:

- L'indicazione mostra che questo prodotto non deve essere smaltito come rifiuto domestico in tutta l'area UE. 
- Il prodotto va smaltito tramite il sistema di riciclo specifico del proprio paese oppure va consegnato al punto vendita TASKI locale. Questo può ritirare il prodotto ai fini di uno smaltimento compatibile con l'ambiente.



Note:

- Contattare il servizio clienti per maggiori informazioni.
- Queste istruzioni d'uso come tutte le istruzioni d'uso per le macchine TASKI sono disponibili presso il seguente sito web: www.taski.com/instructions-use

Assistenza, cura e manutenzione

◇ = alla fine di ogni pulizia, ◇◇ = ogni settimana,

Attività	◇	◇◇
Controllo/sostituzione del sacco polvere	•	
Controllare/sostituire il filtro in cotone	•	
Controllare/sostituire il filtro aria uscita motore		•
Controllare/sostituire il filtro HEPA		•
Pulire la macchina con un panno umido	•	

Centri di assistenza

Se ci contattate a causa di un malfunzionamento o relativamente ad un ordine, indicate sempre il modello e il numero di serie della macchina. Queste informazioni possono essere trovate sulla targhetta della macchina. Nell'ultima pagina di queste istruzioni d'uso trovate l'indirizzo del partner di assistenza TASKI più vicino.

Guasti

Guasto	Possibile causa	Risoluzione del guasto
La macchina non si accende	Macchina spenta	• Attivare l'interruttore on/off
	Spina d'alimentazione non collegata	• Collegare la spina principale alla presa di corrente di rete.
	Cavo di rete difettoso	• Sostituire il cavo di rete
	Interruttore on/off difettoso	• Contattare un centro di assistenza
	Il motore non gira	• Contattare un centro di assistenza
Durante il funzionamento spegnere la macchina	Il sensore di temperatura a ripristino automatico si è attivato	• Sacco polvere pieno • Controllare l'accessorio di aspirazione
Potenza di aspirazione scarsa	Tube o ugello polvere ostruiti (ad esempio pezzi di legno, frammenti di tessuto)	• Rimuovere il corpo estraneo
	Sacco polvere pieno	• Sostituzione del sacco polvere
	Tube non installato correttamente	• Controllare il tube
	Filtro in cotone sporco	• Pulire o sostituire il filtro in cotone

Dati tecnici

Macchina	AERO 8	AERO 8 PLUS	
Voltaggio nominale	220-240 V~ / 127 V~		CA
Frequenza	50-60 / 60		Hz
Potenza nominale assorbita	585		W
Dimensioni (Lunghezza x Larghezza x Altezza) massima	31 x 43 x 39		cm
Lunghezza cavo alimentazione principale	12,5		m
Peso macchina pronta	9	10	kg
Volume utile	8		l

Macchina	AERO 15	AERO 15 PLUS	
Voltaggio nominale	220-240 V~ / 127 V~		CA
Frequenza	50-60 / 60		Hz
Potenza nominale assorbita	585		W
Dimensioni (Lunghezza x Larghezza x Altezza) massima	31 x 43 x 43		cm
Lunghezza cavo alimentazione principale	12,5		m
Peso macchina pronta	9	10	kg
Volume utile	15		l

Valori calcolati in conformità alla norma IEC 60335-2-69	AERO 8/15 8/15 PLUS	
Livello di pressione acustica LpA	54	dB(A)
Livello di pressione acustica LpA (ECO)	50	dB(A)
Incertezza KpA	2,0	dB(A)
Valore complessivo delle vibrazioni	<2,5	m/s ²
Incertezza K	0,25	m/s ²
Protezione dall'acqua	IPX0	
Classe di protezione	II	

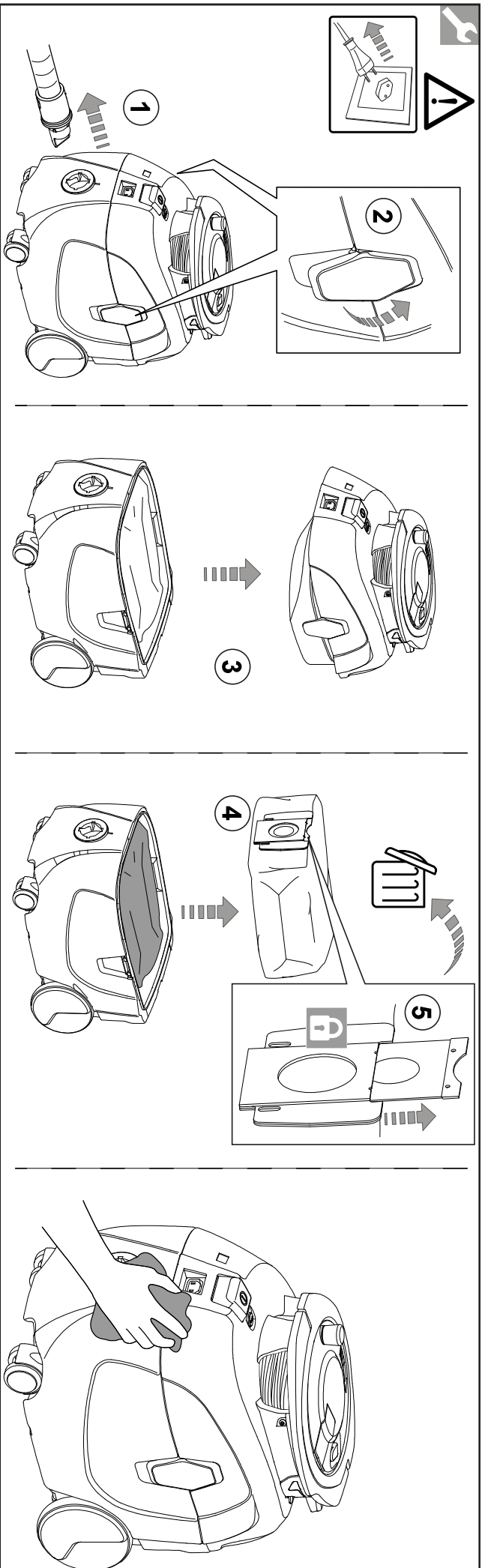
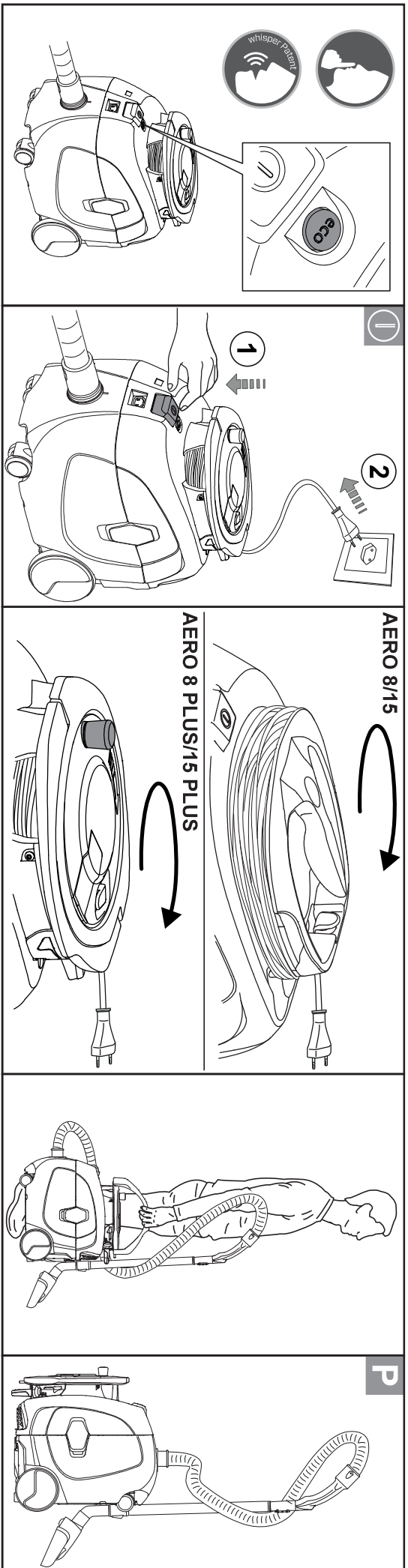
Trasporto

 **Note:**

- L'accessorio deve essere rimosso.
- Assicurarsi che la macchina sia fissata e protetta nel veicolo di trasporto.

Accessori

N.	articolo
7524288	Sacco carta monouso in tessuto (confezione da 10 pezzi)
7524289	Sacco di carta doppio filtro (confezione da 10 pezzi)
7524290	Ugello universale 32 mm
7524291	Ugello polvere scorrevole 32 mm
7524292	Ugello polvere piana per pavimenti duri 32 mm
7524293	Spazzola di aspirazione turbo 32 mm
7523355	Ugello polvere per pavimenti duri 32 mm
7524294	Spazzola di aspirazione elettrica 230 V, 32 mm
7524295	Tube telescopico 32 mm
7524296	Tube di immissione 32 mm
7524297	Tube aspirazione 2,2 m
7524298	Tube aspirazione 4,5 m
7524299	Set di accessori (ugello per fessure e ugello polvere) 32 mm
7524300	Ugello per fessure lungo 32 mm
7524301	Ugello polvere lungo 32 mm
7524302	Ugello polvere per mobili imbottiti 32 mm
7524303	Filtro aria uscita motore (confezione da 10 pezzi)
7524304	Filtro HEPA
7524305	Filtro (confezione da 5 pezzi)
7517261	Vassoio di trasporto per Trolley
8500740	Raccordo conico 32/38 mm
7524464	Cavo alimentazione principale SEV 16,5 m
7524465	Cavo alimentazione principale EURO 16,5 m
7524466	Cavo alimentazione principale UK 16,5 m



DOWNLOAD
Instructions of Use
for TASKI machines

