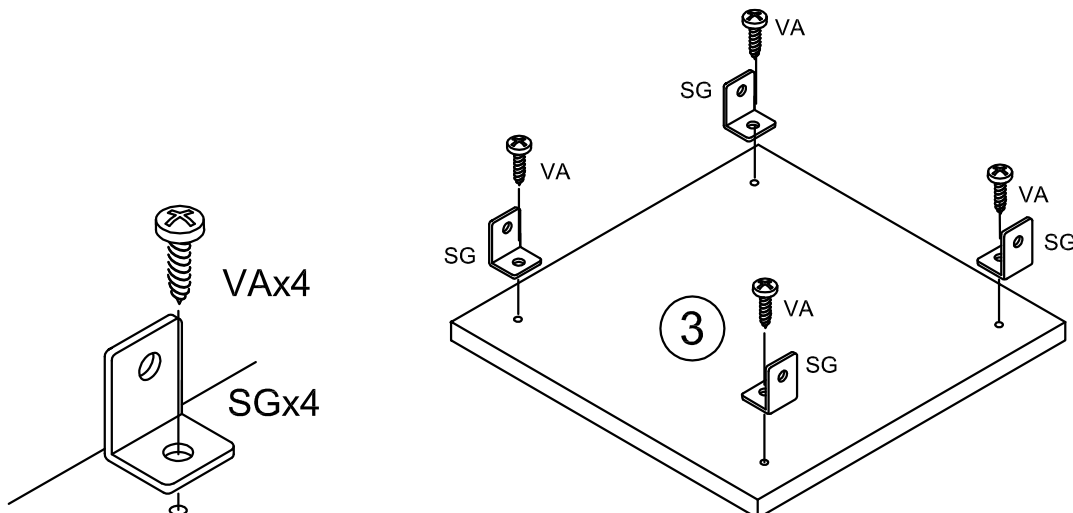
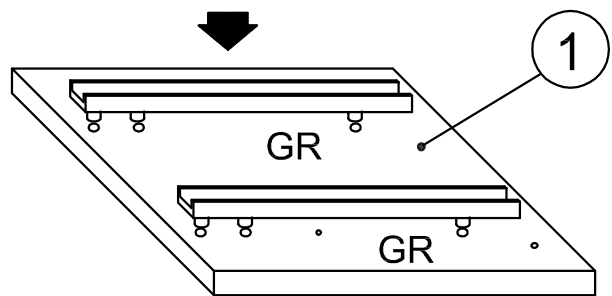
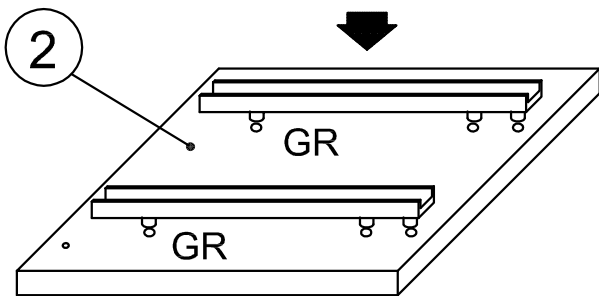
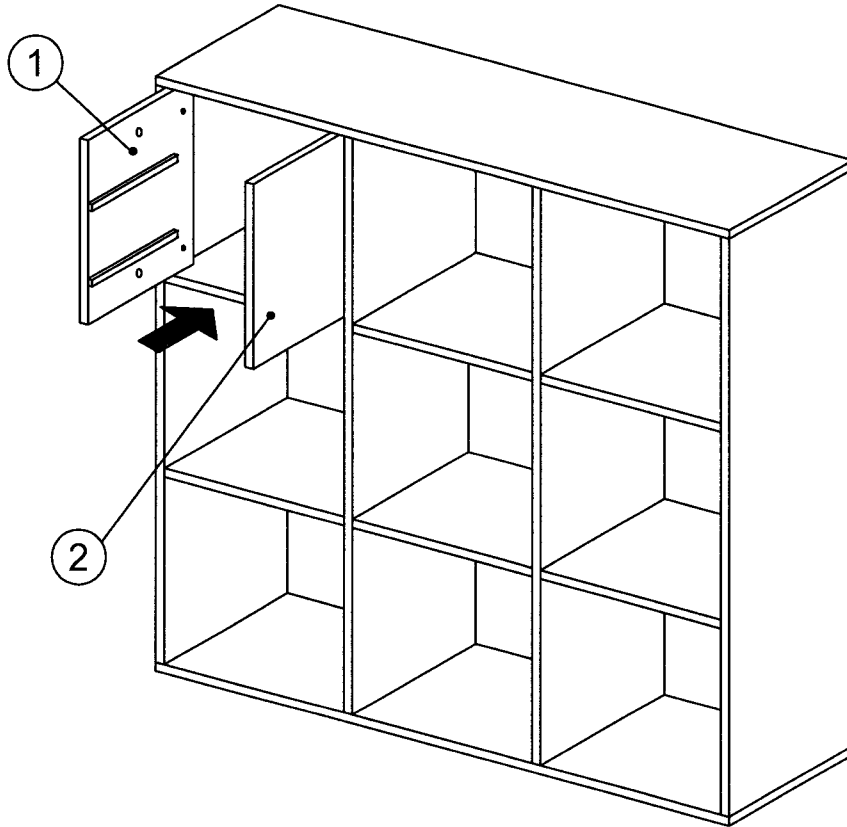


1



2

2C MAXC



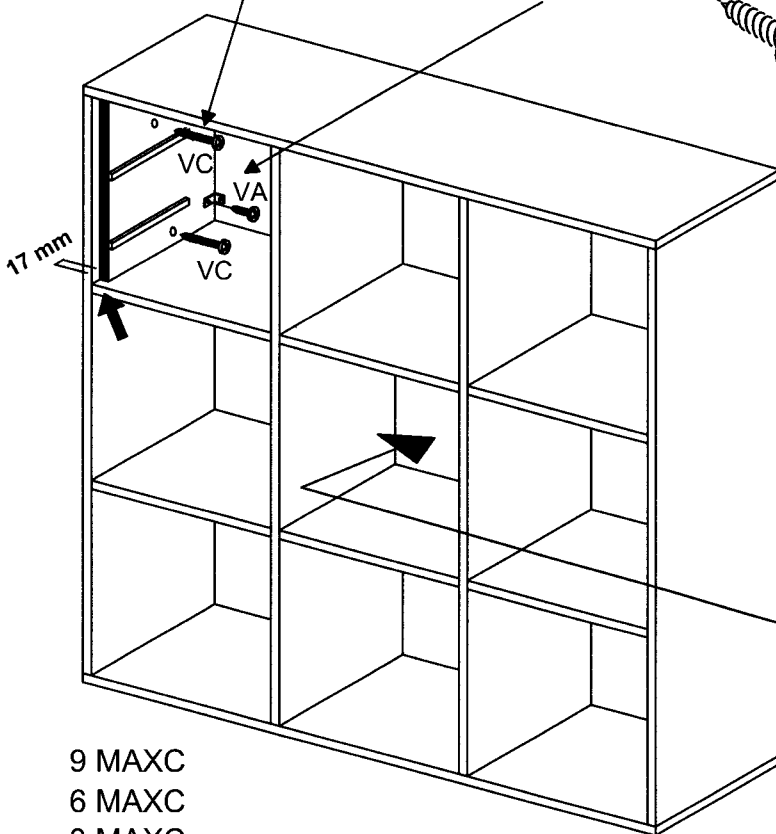
9 MAXC
6 MAXC
3 MAXC

3

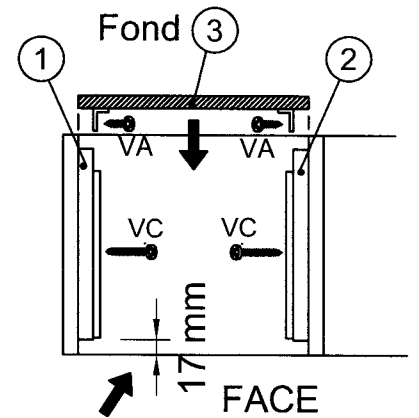
SGx4

VCx4

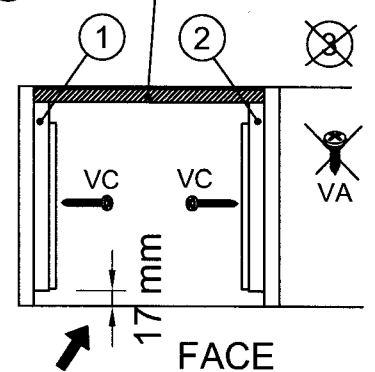
VAx4



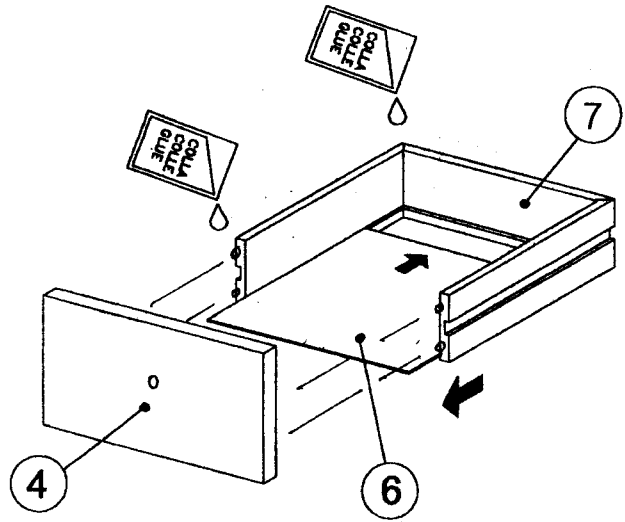
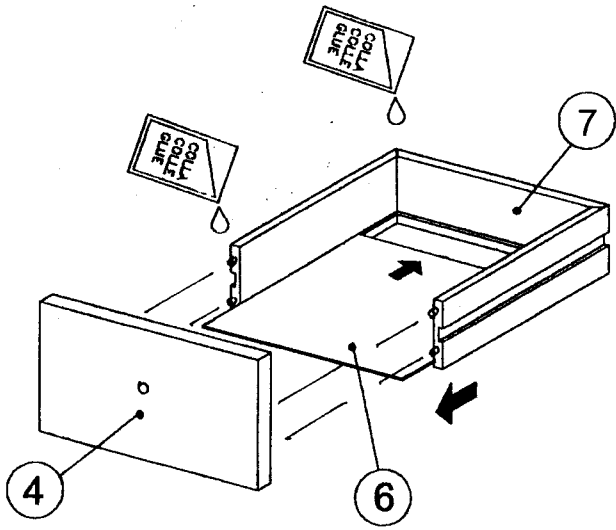
9 MAXC
6 MAXC
3 MAXC



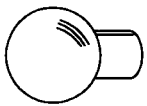
⑤ Fond de 3/6/9MAXC



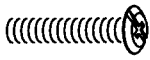
4



5



MEx2



NAx2

