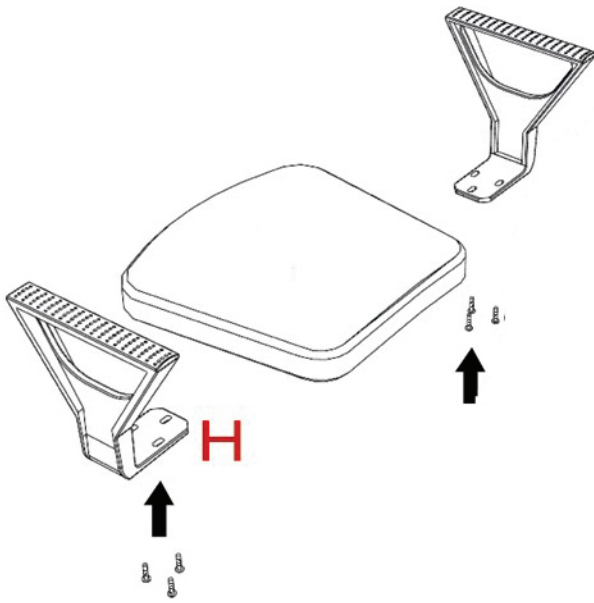



ASSEMBLAGGIO BRACCIOLI REGOLABILI



S N. 4 6 X 35	
H N. 2	