

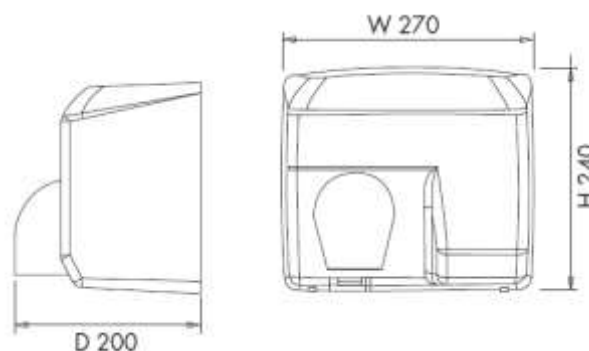
INFO GENERALI

NOME: Ariel	CODICE PRODOTTO:	EAN:
DESCRIZIONE: Asciugamano elettrico automatico	Arielimpsf (satinato)	8033267171666
	Arielimplyf (lucido)	8033267171796
MACRO-CATEGORIA: Igiene e cura della persona		
FAMIGLIA: Asciugamani elettrici		
CODICE DOGANALE: 85163300		

FOTO PRODOTTO



SPECIFICHE PRODOTTO:

Materiale: Acciaio inox AISI 304**Finitura:** Brillante/Satinato**Colore:** Inox**Dimensioni (LxPxH):** 25 x 16 x 21 cm**Peso:** 7 kg**Capacità:** /

INFO AGGIUNTIVE:

- Motore a spazzola
- Potenza nominale: 2400 W (Motore: 200 W/ Resistenza: 2200 W)
- Voltaggio: 220-240 V
- Frequenza: 50-60 Hz
- Velocità motore: 5500 rpm
- Grado di protezione elettrica CLASS I – IPX1
- Scocca **Antivandalo**
- Versione automatica
- Velocità dell'aria: 101 Km/h
- Volume d'aria 250 cmb/h – 75 l/s
- Rumorosità (da 2mt): 70 dB
- Velocità di asciugatura: 25 - 180 sec.
- Materiale di consumo: carboncini (da sostituire ogni 1000 h di funzionamento)
- **GARANZIA 2 ANNI**

MANUTENZIONE: si raccomanda di pulire periodicamente l'apparecchio senza usare detergenti aggressivi

SPECIFICHE IMBALLAGGIO:	
CONFEZIONE: Dimensioni (LxPxH): 31 x 27 x 23.5 cm Peso: 5.5 kg Unità per confezione: 1 pz	MASTERCARTON: Dimensione: 56,5 x 32,5 x 49,5 cm Peso: 22 kg Unità per mastercarton: 4 pz
UNITA' DI VENDITA: Articolo venduto singolarmente	
UNITA' A BANCALE = 64 pz	